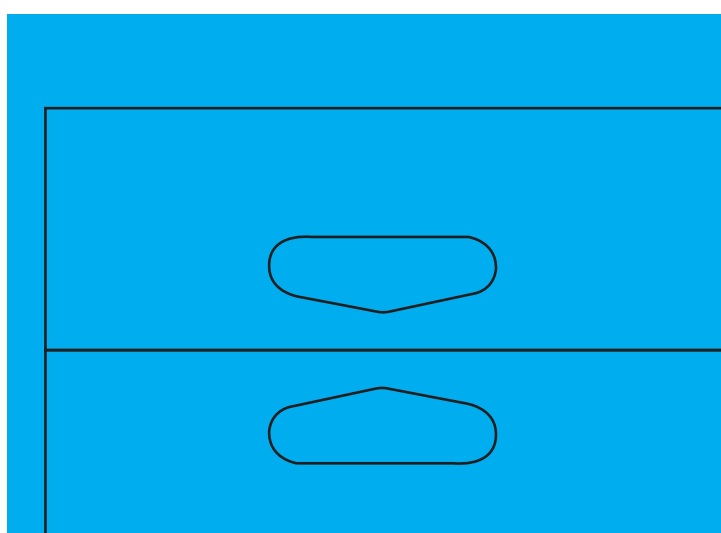
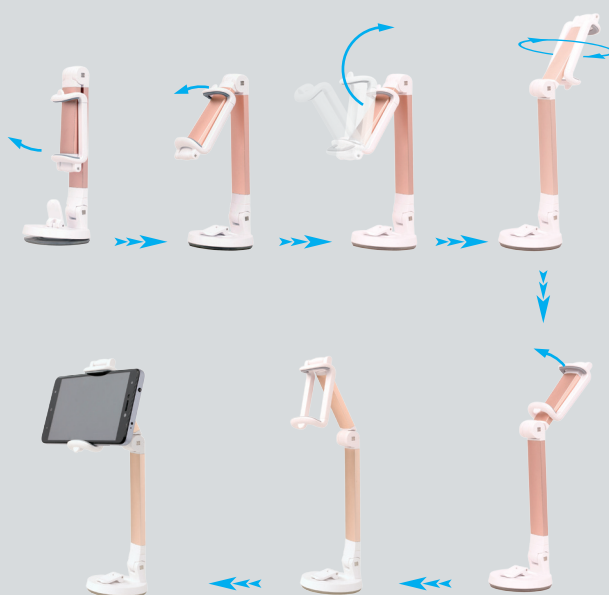


size: 90x43x178 mm

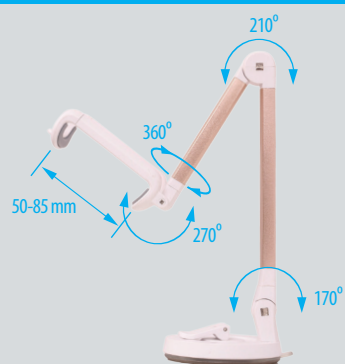


MAXTER

#### How to use



#### Product details



**MAXTER** [www.maxter.biz](http://www.maxter.biz)  
Maxter, S6 / 13SRCD ALMERE NL  
All brands and logos are registered trademarks of their respective owners.



#### EN

Universal smartphone desk holder  
Adjustable width for use with phones from 50 to 85 mm wide  
Rotating and bending neck to position your phone at any angle  
Strong suction cup fixation on any flat surface, such as desks, tables, etc.

#### NL

Universele smartphone bureauhouder  
Verstelbare breedte voor gebruik met telefoons van 50 tot 85 mm breed  
Roterende en buigende nek om de telefoon in elke gewenste hoek te positioneren  
Sterke zuignap voor stevige bevestiging op elk glad oppervlak, zoals bureaus, tafels, enz.

#### FR

Support de bureau pour smartphone universel  
Largeur réglable pour une utilisation avec des téléphones de 50 à 85 mm de large  
Faire pivoter et plier le cou pour positionner votre téléphone à n'importe quel angle  
Forte fixation par ventouse sur toute surface plane, tels que les bureaux, les tables, etc.

#### DE

Universal-Smartphone-Tischhalter  
Einstellbare Breite für den Einsatz mit Telefonen von 50 bis 85 mm Breite  
Drehen und Biegen von Hals, um Ihr Telefon in jedem Winkel zu positionieren  
Starke Saugnapf-Fixierung auf jeder Oberfläche, wie Tische, Tische, etc.

#### PL

Samochodowy uniwersalny uchwyt dla smartfona  
Uniwersalny uchwyt na biurko do smartfona  
Regulowana szerokość do stosowania z telefonami o szerokości od 50 do 85 mm  
Szyjka obrotowa i gięta, aby umieścić telefon pod dowolnym kątem  
Mocne mocowanie przysawki na dowolnej powierzchni, takie jak stoliki, biurka itp.

#### CZ

Univerzální držák stolu pro smartphone  
Nastavitelná šířka pro použití s telefony o šířce od 50 do 85 mm  
Otačením a ohybáním hrdla telefon umístíte v libovolném úhlu  
Silná fixace přísavky na jakémkoliv povrchu, jako jsou stoly, stoly atd.

#### SK

Univerzálny držák stolného telefónu smartphone  
Nastaviteľná šírka pre telefóny s šírkou od 50 do 85 mm  
Otáčanie a ohybanie krku na umiestnenie telefónu pod ľubovoľný uhol  
Silná fixácia prísavky na akomkoľvek povrchu, ako sú stolíky, stoly atd.

MAXTER



Fits most smartphones up to 6"



Suction cup for easy fixation on any flat



Rotating neck for easy height and viewing angle adjustment



Desk  
smartphone  
holder

#### ES

Soporte de escritorio universal para smartphone  
Anchura ajustable para uso con teléfonos de 50 a 85 mm de ancho  
Girar y doblar el cuello para colocar el teléfono en cualquier ángulo  
Fijación fuerte de la ventosa en cualquier superficie plana, como mesas, etc.

#### IT

Porta universale per smartphone  
Larghezza regolabile per utilizzo con telefoni da 50 a 85 mm di larghezza  
Rotazione e piegatura del collo per posizionare il telefono in qualsiasi angolo  
Forte fissaggio della ventosa su una superficie qualsiasi, come ad esempio tavoli, tavoli, ecc.

#### DK

Universal smartphone skrivebordholder  
Justerbar bredde til brug med telefoner fra 50 til 85 mm brede  
Roterende og bøjelig nakke for at placere din telefon i enhver vinkel  
Stærk sugkopffixering på alle overflader, såsom skriveborde, borde mv.

#### Specifications

Materiál: ABS  
Neck length: 235 mm  
Adjustable width: 50 mm - 85 mm  
Dimensions: 170 mm x 65 mm (folded)  
Net weight: 0.13 kg

Scan for info / support



P/N: ACT-TA-DH



8 716309 1097956