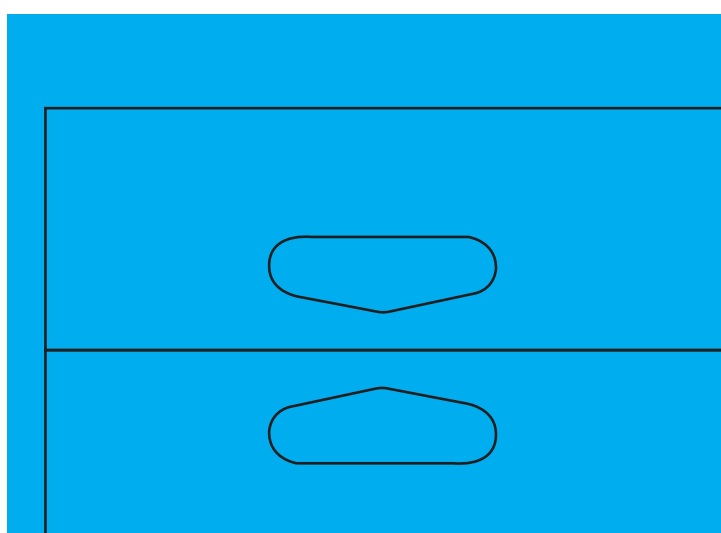
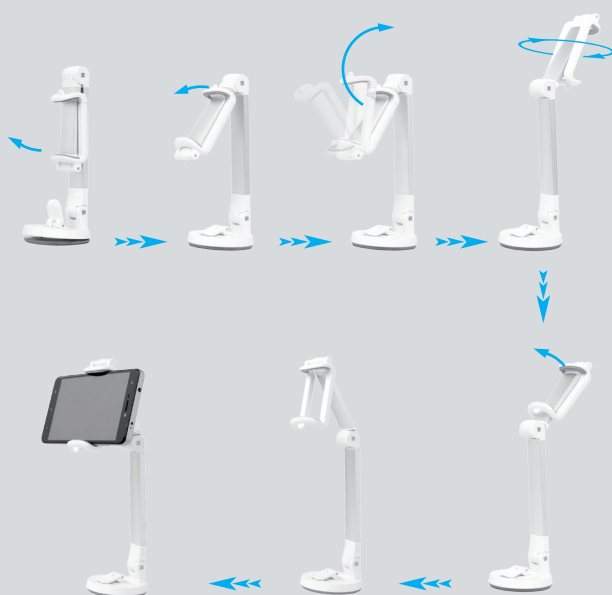


size: 90x43x178 mm

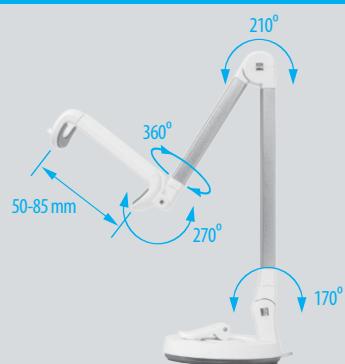


MAXXTER

How to use



Product details



MAXXTER www.maxxter.biz
Maxxter, S6 / 13SRCD ALMERE NL
All brands and logos are registered trademarks of their respective owners.



EN
Universal smartphone desk holder
Adjustable width for use with phones from 50 to 85 mm wide
Rotating and bending neck to position your phone at any angle
Strong suction cup fixation on any flat surface, such as desks, tables, etc.

NL
Universele smartphone bureauhouder
Verstelbare breedte voor gebruik met telefoons van 50 tot 85 mm breed
Roterende en buigende nek om de telefoon in elke gewenste hoek te positioneren
Sterke zuignap voor stevige bevestiging op elk glad oppervlak, zoals bureaus, tafels, enz.

FR
Support de bureau pour smartphone universel
Largeur réglable pour une utilisation avec des téléphones de 50 à 85 mm de large
Faire pivoter et plier le cou pour positionner votre téléphone à n'importe quel angle
Forte fixation par ventouse sur toute surface plane, tels que les bureaux, les tables, etc.

DE
Universal-Smartphone-Tischhalter
Einstellbare Breite für den Einsatz mit Telefonen von 50 bis 85 mm Breite
Drehen und Biegen von Hals, um Ihr Telefon in jedem Winkel zu positionieren
Starke Saugnapf-Fixierung auf jeder Oberfläche, wie Tische, Tische, etc.

PL
Samochodowy uniwersalny uchwyt dla smartfona
Uniwersalny uchwyt na biurko do smartfona
Regulowana szerokość do stosowania z telefonami o szerokości od 50 do 85 mm
Szybka obrotowa i gięta, aby umieścić telefon pod dowolnym kątem
Mocne mocowanie przysawki na dowolnej powierzchni, takie jak stoliki, biurka itp.

CZ
Univerzální držák stolu pro smartphone
Nastavitelná šířka pro použití s telefony o šířce od 50 do 85 mm
Otačením a ohybáním hrda telefon umístíte v libovolném úhlu
Silná fixace přísavky na jakémkoliv povrchu, jako jsou stoly, stoly atd.

SK
Univerzálny držák stolného telefónu smartphone
Nastaviteľná šírka pre telefóny s šírkou od 50 do 85 mm
Otáčanie a ohybanie krku na umiestnenie telefónu pod ľubovoľný uhol
Silná fixácia prísaviek na akomkoľvek povrchu, ako sú stolíky, stoly atd.

MAXXTER

 Fits most smartphones up to 6"

 Suction cup for easy fixation on any flat

 Rotating neck for easy height and viewing angle adjustment



Desk
smartphone
holder

ES
Soporte de escritorio universal para smartphone
Anchura ajustable para uso con teléfonos de 50 a 85 mm de ancho
Girar y doblar el cuello para colocar el teléfono en cualquier ángulo
Fijación fuerte de la ventosa en cualquier superficie plana, como mesas, etc.

IT
Porta universale per smartphone
Larghezza regolabile per utilizzo con telefoni da 50 a 85 mm di larghezza
Rotazione e piegatura del collo per posizionare il telefono in qualsiasi angolo
Forte fissaggio della ventosa su una superficie qualsiasi, come ad esempio tavoli, tavoli, ecc.

DK
Universal smartphone skrivebordholder
Justerbar bredde til brug med telefoner fra 50 til 85 mm brede
Roterende og bøjelig nakke for at placere din telefon i enhver vinkel
Stærk sugkopfiksering på alle overflader, såsom skriveborde, borde mv.

Specifications
Material: ABS
Neck length: 235 mm
Adjustable width: 50 mm - 85 mm
Dimensions: 170 mm x 65 mm (folded)
Net weight: 0.13 kg

Scan for info / support



P/N: ACT-TA-DH



8 716309 1097956